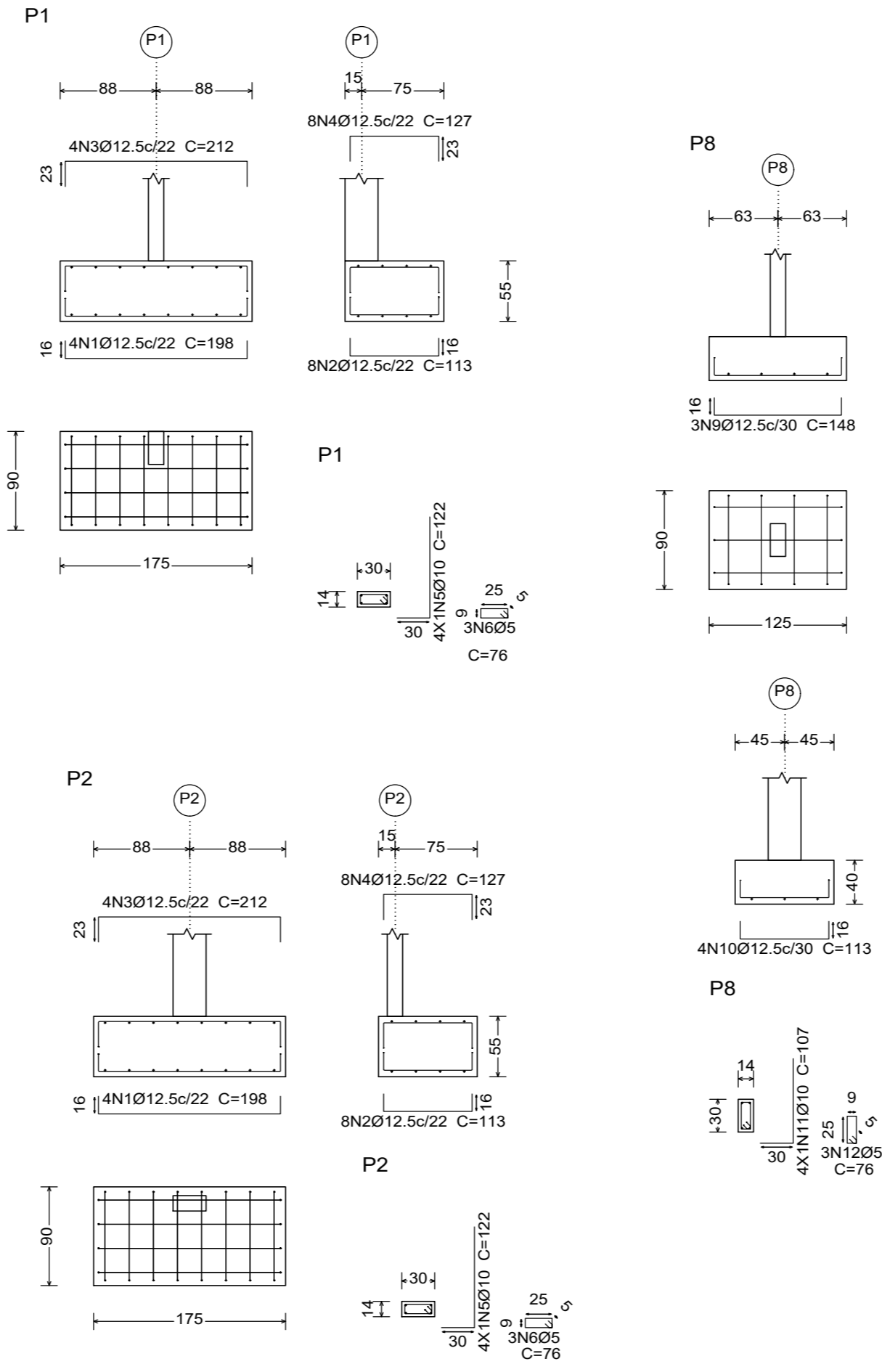
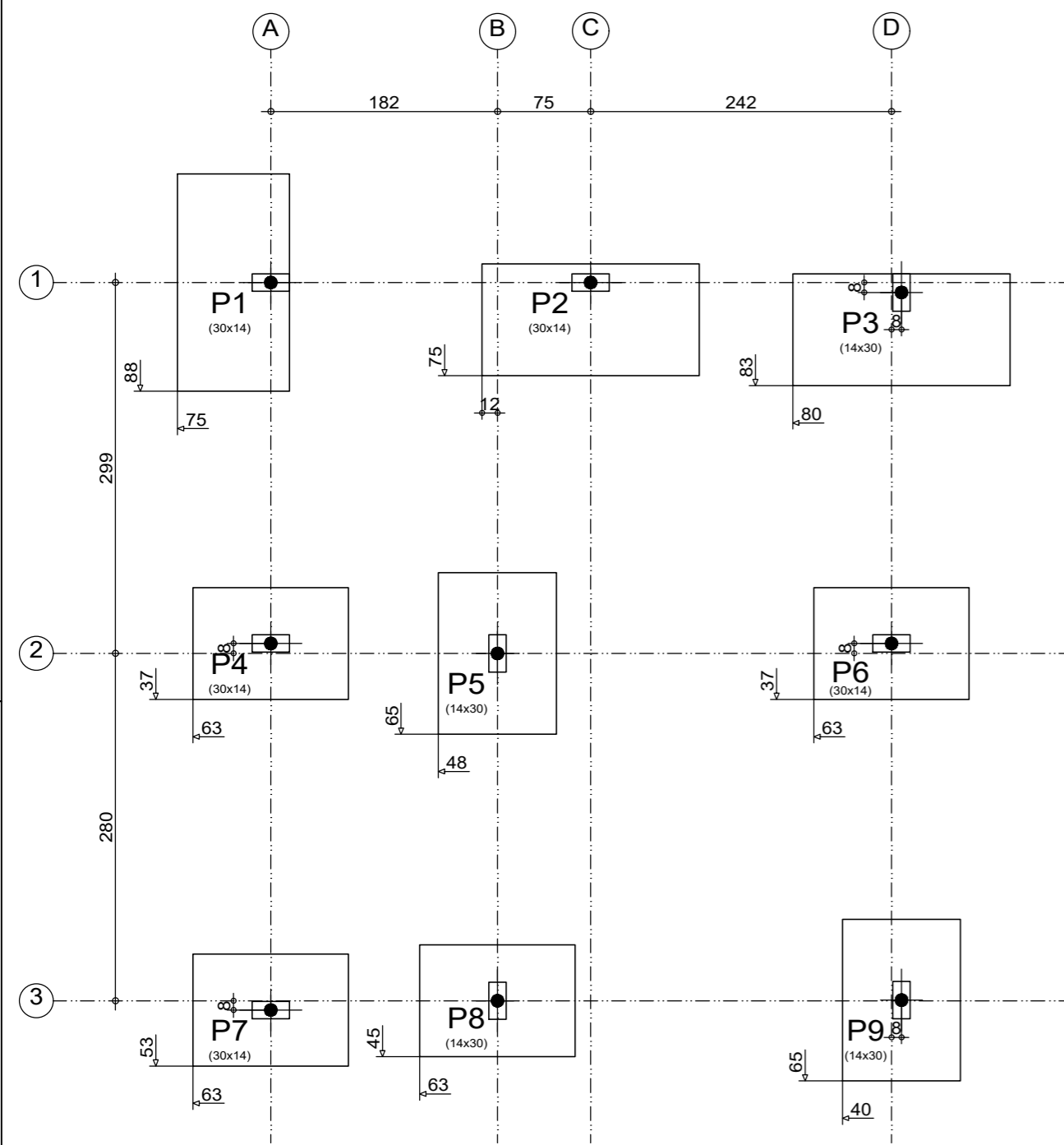
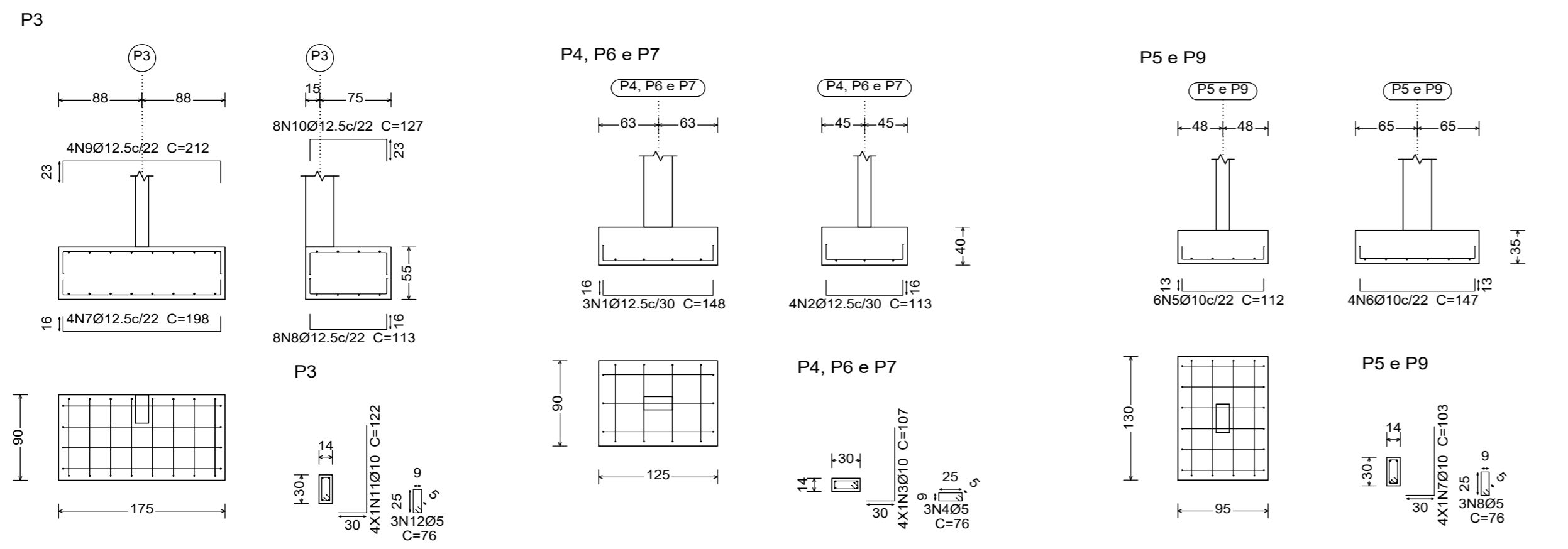


ANEXO I PROJETO ESTRUTURAL

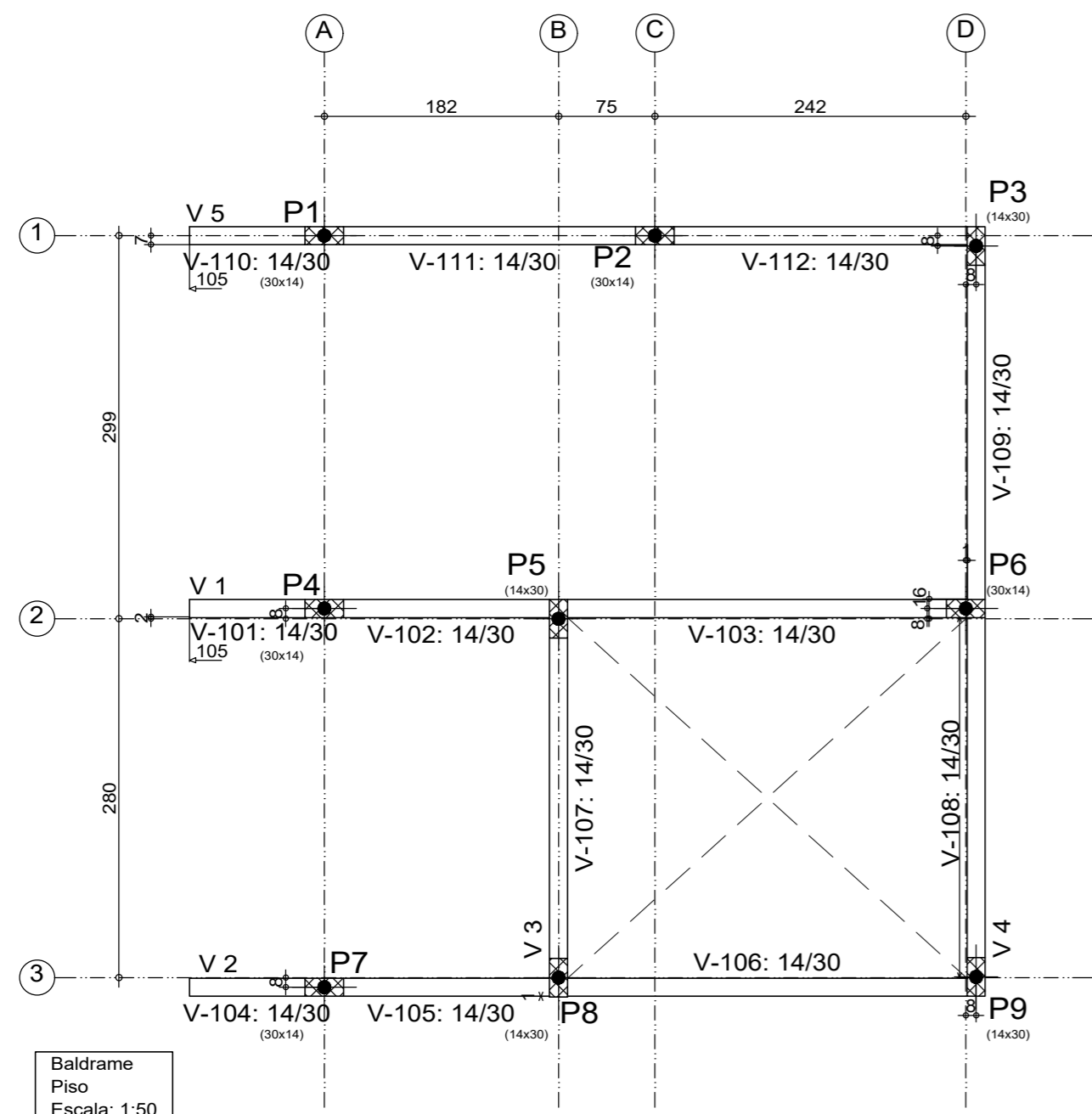


Fundação			
Elemento	Fôrmas (m ²)	Volume (m ³)	Barras (kg)
Sapata	18,78	5,26	180,85
Limpeza		1,17	

Resumo Aço Fundação			
Detalhamento fundação	Comp. total (m)	Peso (kg)	Total
CA-50 Ø10	65,2	40	177
CA-60 Ø5	142,6	3	3
Total			180



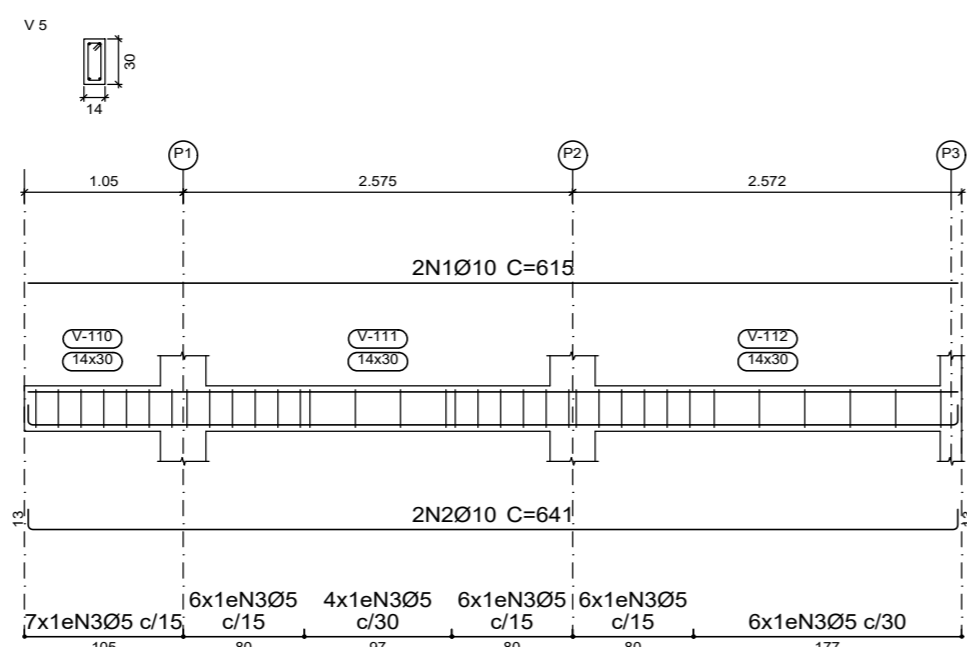
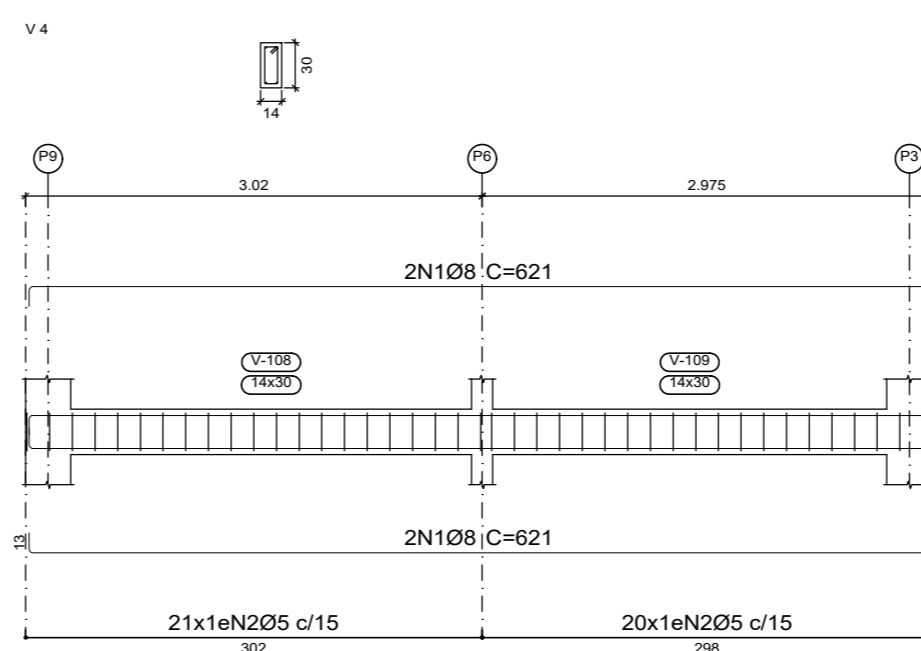
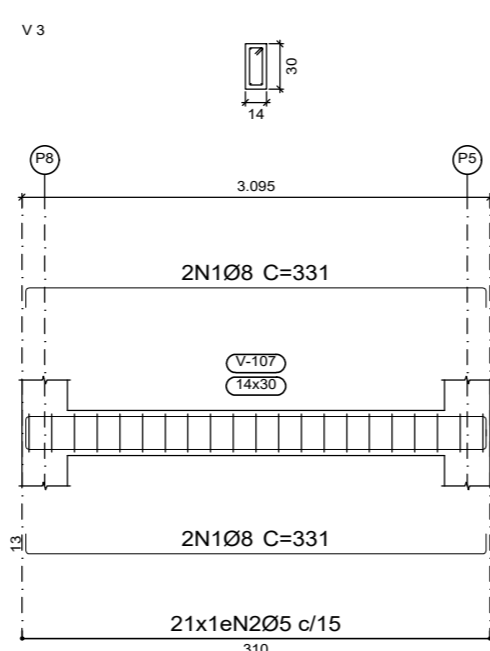
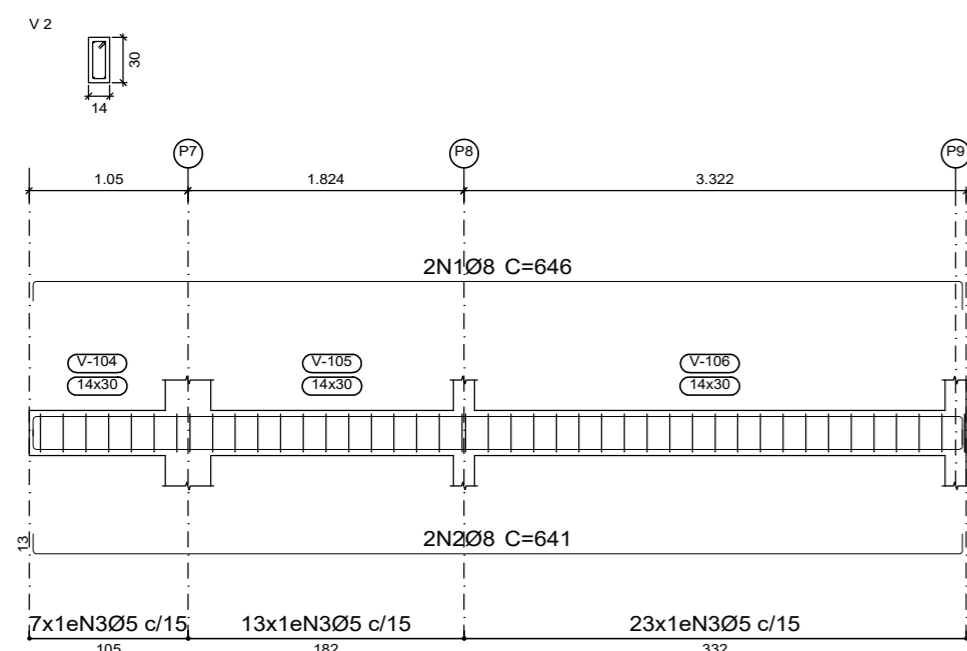
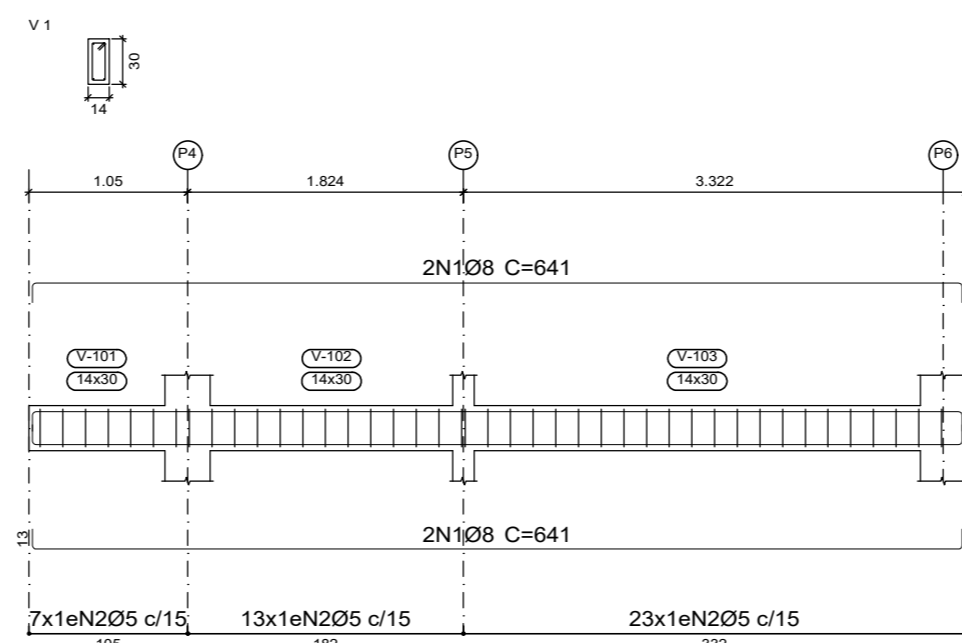
ENDEREÇO DA OBRA: Praça Prefeito Hernani Pereira Scatolino, nº 50 Centro - Santana da Vargem, MG		PROJETO ESTRUTURAL	
PROPRIETÁRIO CÂMARA MUNICIPAL DE SANTANA DA VARGEM		CNPJ 00.589.501/0001-55	
FINALIDADE: INSTITUCIONAL		ZONA URBANA	
CATEGORIA DE USO: INSTITUCIONAL		ESCALAS: INDICADA	
ÁREA EM M ² : À AMPLIAR: _____ 37,51m ² À REFORMAR: _____ 18,23m ²		PROPRIETÁRIO: PREF. MUNICIPAL	
FCK DO CONCRETO: FUNDAÇÃO: 20MPa BALDRAMES: 20MPa PILARES: 20MPa VIGAS: 20MPa LAJES: 20MPa CORTINAS: ---MPa		FYK DO AÇO: AÇO CA-50: 500MPa AÇO CA-60: 600MPa	
AUTOR PROJETO: MARIAH ADAMARIS RIBEIRO MARCONDES CAU: A181908-9 MG		RT: - CREA-MG	
ART: _____		DATA: 04/2024	
PROJETO ESTRUTURAL - AMPLIAÇÃO CÂMARA MUNICIPAL DE SANTANA DA VARGEM			
 Associação dos Municípios da Microrregião do Baixo Sapucaí		PRANCHA 1/4	
DESENHO: CAIO GABRIEL revisão 00 (data 04/04/2024);		CONTEUDO: FUNDAÇÃO DETALHAMENTO	



Baldrame				
Elemento	Formas (m2)	Superfície (m2)	Volumen (m3)	Barras (kg)
Vigas	14.69	3.40	1.160	72
Pilares	3.96	-	0.180	50
Total	25,65	3,40	1,340	122
Índices (por m2)				
	-	-	0.354	32.28
Superfície total: 3.78 m2				

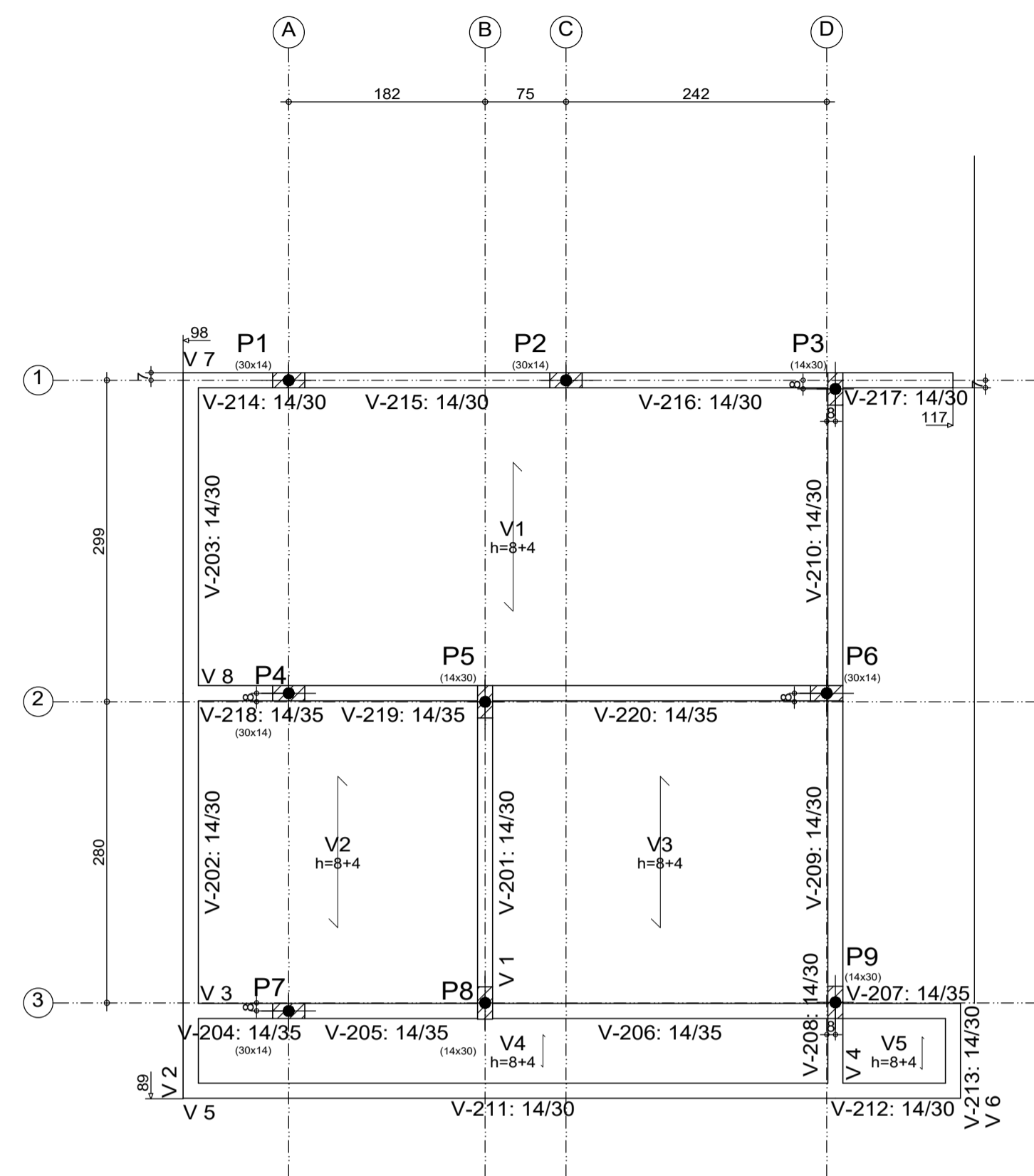
Resumo Aço		Comp. total (m)	Peso (kg)	Total
CA-50	Ø8	89.5	35	50
	Ø10	25.1	15	
CA-60	Ø5	139.1	22	22
Total				72

Elemento	Pos.	Diam.	Q.	Esquema (cm)	Comp. (cm)	Total (cm)	CA-50 (kg)	CA-60 (kg)
V 1	1	Ø8	4		641	2564	10.1	
	2	Ø5	43		76	3268		5.1
Total:							10.1	5.1
V 2	1	Ø8	2		646	1292	5.1	
	2	Ø8	2		641	1282	5.1	
	3	Ø5	43		76	3268		5.1
Total:							10.2	5.1
V 3	1	Ø8	4		331	1324	5.2	
	2	Ø5	21		76	1596		2.5
Total:							5.2	2.5
V 4	1	Ø8	4		621	2484	9.8	
	2	Ø5	41		76	3116		4.9
Total:							9.8	4.9
							Ø5: 0.0	17.6
							Ø8: 35.3	0.0
Total:							35.3	17.6
Elemento	Pos.	Diam.	Q.	Esquema (cm)	Comp. (cm)	Total (cm)	CA-50 (kg)	CA-60 (kg)
V 5	1	Ø10	2		615	1230	7.6	
	2	Ø10	2		641	1282	7.9	
	3	Ø5	35		76	2660		4.2
Total:							15.5	4.2
							Ø5: 0.0	4.2
							Ø10: 15.5	0.0
Total:							15.5	4.2



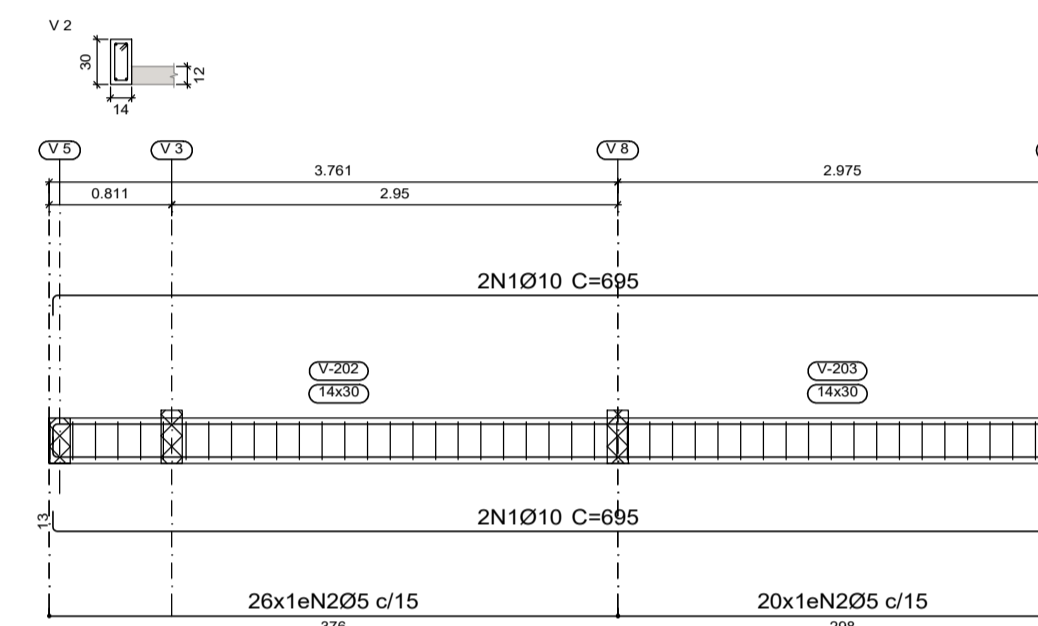
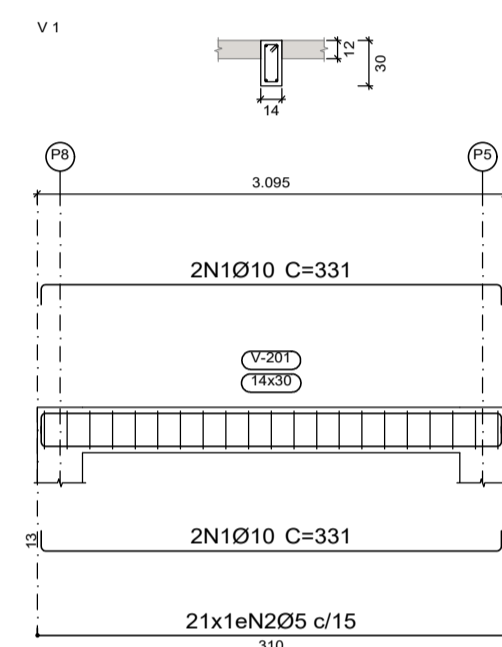
ENDEREÇO DA OBRA: Praça Prefeito Hernani Pereira Scatolino, nº 50 Centro - Santana da Vargem, MG		PROJETO ESTRUTURAL
PROPRIETÁRIO: CÂMARA MUNICIPAL DE SANTANA DA VARGEM	CNPJ: 00.589.501/0001-55	
FINALIDADE: INSTITUCIONAL	ZONA: URBANA	
CATEGORIA DE USO: INSTITUCIONAL	ESCALAS: INDICADA	
ÁREA EM M²: À AMPLIAR: _____ 37,51m² À REFORMAR: _____ 18,23m²	PROPRIETÁRIO: PREF. MUNICIPAL MARIAH ADAMARIS RIBEIRO MARCONDES:09324626698 698 Assinado de forma digital por MARIAH ADAMARIS RIBEIRO MARCONDES:09324626698 Dados: 2024.05.03 10:14:53 -03'00' AUTOR PROJETO: MARIAH ADAMARIS RIBEIRO MARCONDES CAU: A181908-9 MG	
FCK DO CONCRETO: FUNDAÇÃO: 20MPa BALDRAMES: 20MPa PILARES: 20MPa VIGAS: 20MPa LAJES: 20MPa CORTINAS: ---MPa	FYK DO AÇO: AÇO CA-50: 500MPa AÇO CA-60: 600MPa	
PROJETO ESTRUTURAL - AMPLIAÇÃO CÂMARA MUNICIPAL DE SANTANA DA VARGEM Associação dos Municípios da Microrregião do Baixo Sapucaí DESENHO: CAIO GABRIEL revisão 00 (data 04/04/2024);		ART: _____ DATA: 04/2024 PRANCHA 2/4 CONTEÚDO: PLANTA DE BALDRAME DETALHAMENTO

ESCALA DE PLOTAGEM 1:1
PENAS CONFORME CORES DO AUTOCAD

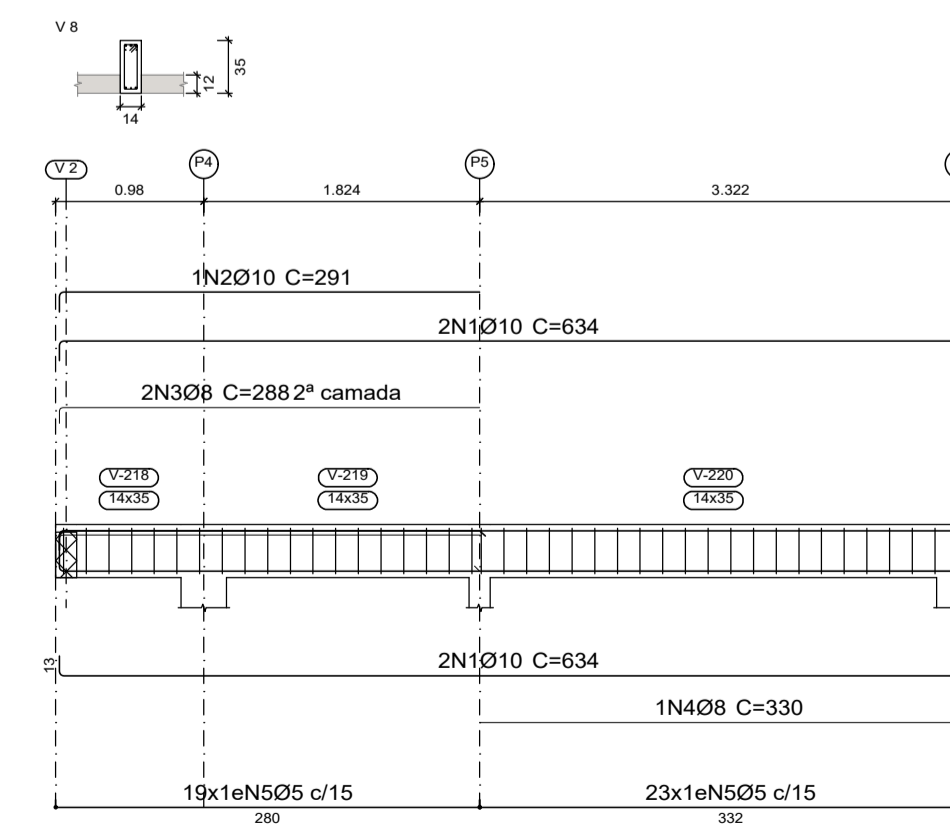
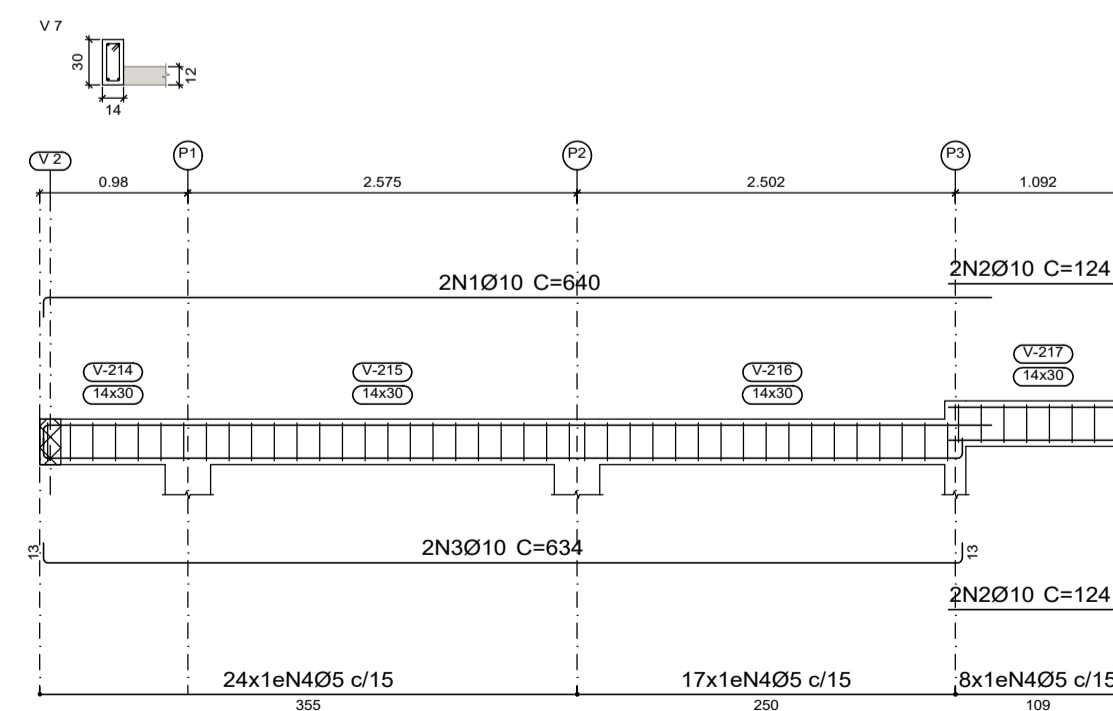
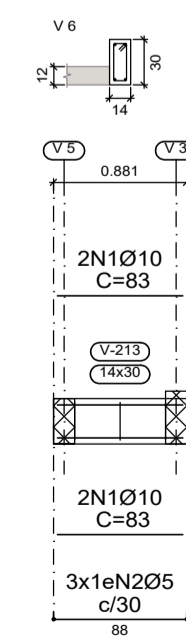
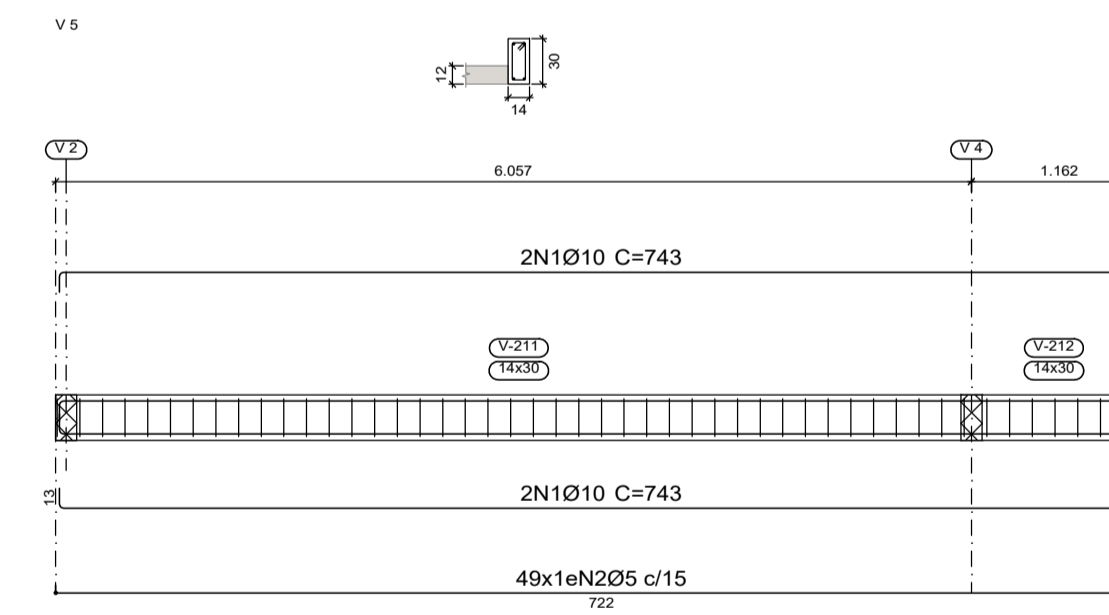
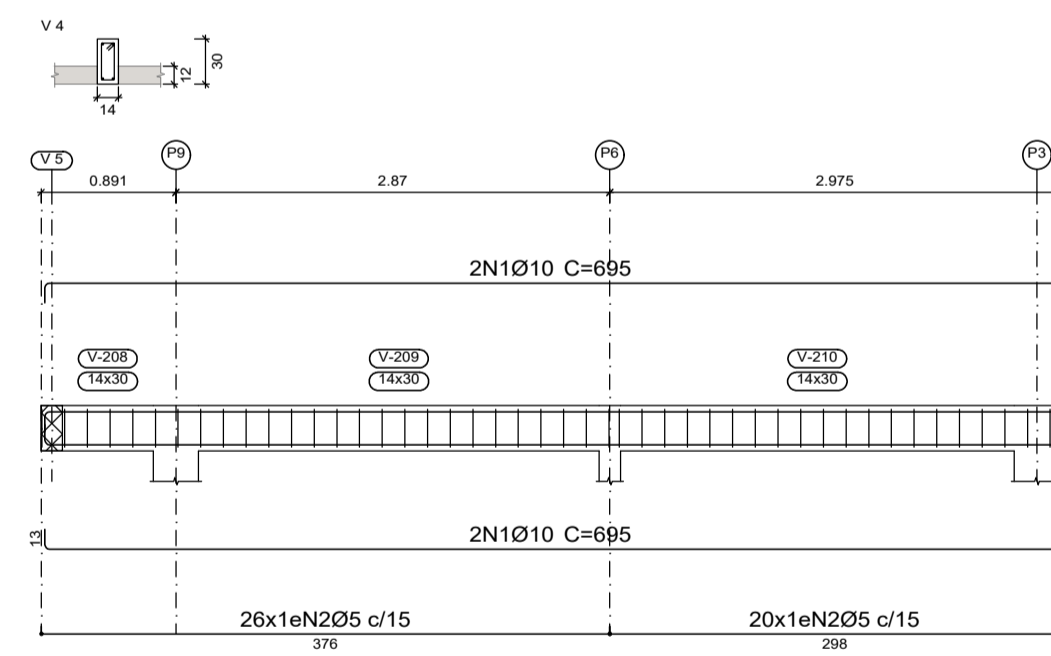
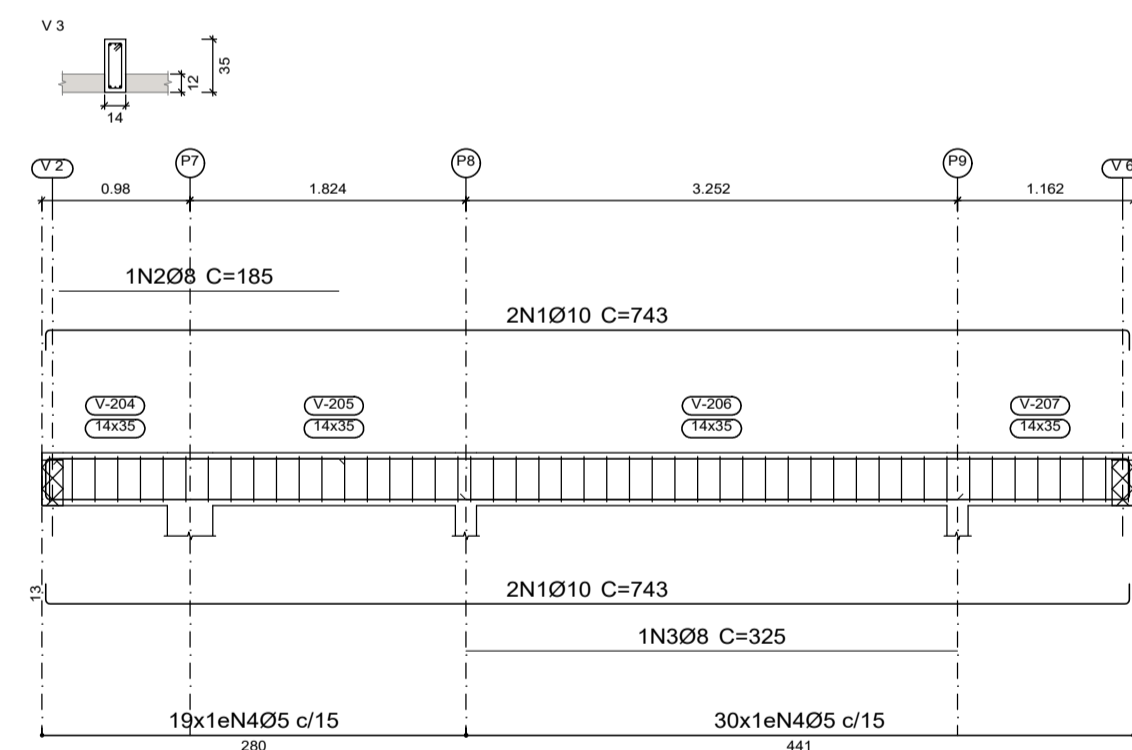


Cobertura				
Elemento	Formas (m2)	Superfície (m2)	Volumen (m3)	Barra (kg)
Lajes de vigotas	-	36.29	2.470	42
Vigas	19.25	5.70	1.910	161
Pilares	23.44	-	1.150	90
Total	-	41.99	5.530	293
Índices (por m2)	-	-	0.131	6.92
Superfície total: 42.37 m2				

Resumo Aço	Comp. total (m)	Peso (kg)	Total
CA-50 Ø8	14.2	6	
CA-50 Ø10	190.3	117	123
CA-60 Ø5	240.9	38	38
Total			161



Cobertura
Detalhamento fundação
Concreto: C20, em geral
Escala: 1:50



Elemento	Pos.	Diam.	Q.	Esquema (cm)	Comp. (cm)	Total (cm)	CA-50 (kg)	CA-60 (kg)
V 1	1	Ø10	4	305	331	1324	8.2	
	2	Ø5	21		76	1596		2.5
Total:							8.2	2.5
V 2	1	Ø10	4	669	695	2780	17.1	
	2	Ø5	46		76	3496		5.5
Total:							17.1	5.5
V 3	1	Ø10	4	717	743	2972	18.3	
	2	Ø8	1	185	185	185	0.7	
	3	Ø8	1	325	325	325	1.3	
	4	Ø5	49		86	4214		6.6
Total:							20.3	6.6
V 4	1	Ø10	4	669	695	2780	17.1	
	2	Ø5	46		76	3496		5.5
Total:							17.1	5.5
Total:							0.0	20.1
Total:							2.0	0.0
Total:							60.7	0.0
Total:							62.7	20.1
Elemento	Pos.	Diam.	Q.	Esquema (cm)	Comp. (cm)	Total (cm)	CA-50 (kg)	CA-60 (kg)
V 5	1	Ø10	4	717	743	2972	18.3	
	2	Ø5	49		76	3724		5.8
Total:							18.3	5.8
V 6	1	Ø10	4	83	83	332	2.0	
	2	Ø5	3		76	228		0.4
Total:							2.0	0.4
V 7	1	Ø10	2	627	640	1280	7.9	
	2	Ø10	4	111	124	496	3.1	
	3	Ø10	2	698	634	1268	7.8	
	4	Ø5	49		76	3724		5.8
Total:							18.8	5.8
V 8	1	Ø10	4	608	634	2536	15.6	
	2	Ø10	1	278	291	291	1.8	
	3	Ø8	2	278	288	576	2.3	
	4	Ø8	1	330	330	330	1.3	
	5	Ø5	42		86	3612		5.7
Total:							21.0	5.7
Total:							0.0	17.7
Total:							3.6	0.0
Total:							56.5	0.0
Total:							60.1	17.7

ENDEREÇO DA OBRA:
Praça Prefeito Hernani Pereira Scatolino, nº 50
Centro - Santana da Vargem, MG

PROJETO ESTRUTURAL

PROPRIETÁRIO:
CÂMARA MUNICIPAL DE SANTANA DA VARGEM

CNPJ: 00.589.501/0001-55

FINALIDADE:
INSTITUCIONAL

ZONA: URBANA

CATEGORIA DE USO:
INSTITUCIONAL

ESCALAS: INDICADA

ÁREA EM M²:
À AMPLIAR: 37,51m²
À REFORMAR: 18,23m²

PROPRIETÁRIO: PREF. MUNICIPAL

MARIAH ADAMARIS RIBEIRO
MARCONEDES09324626
E-mail: 20240503.10.17.11.03.07

Autor Projeto: MARIAH ADAMARIS RIBEIRO MARCONEDES
CAU A18108-B MG

RT: CREA-MG

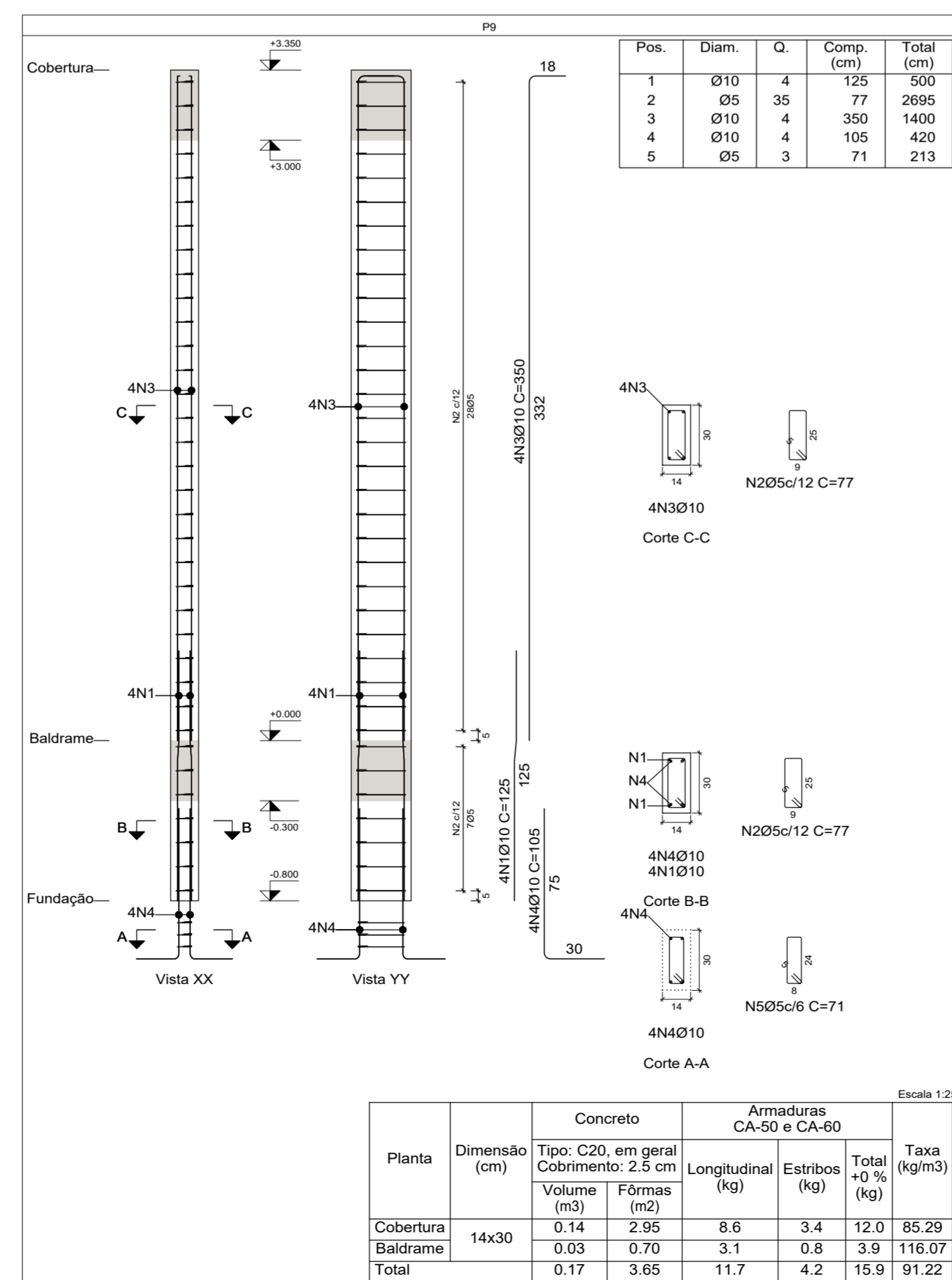
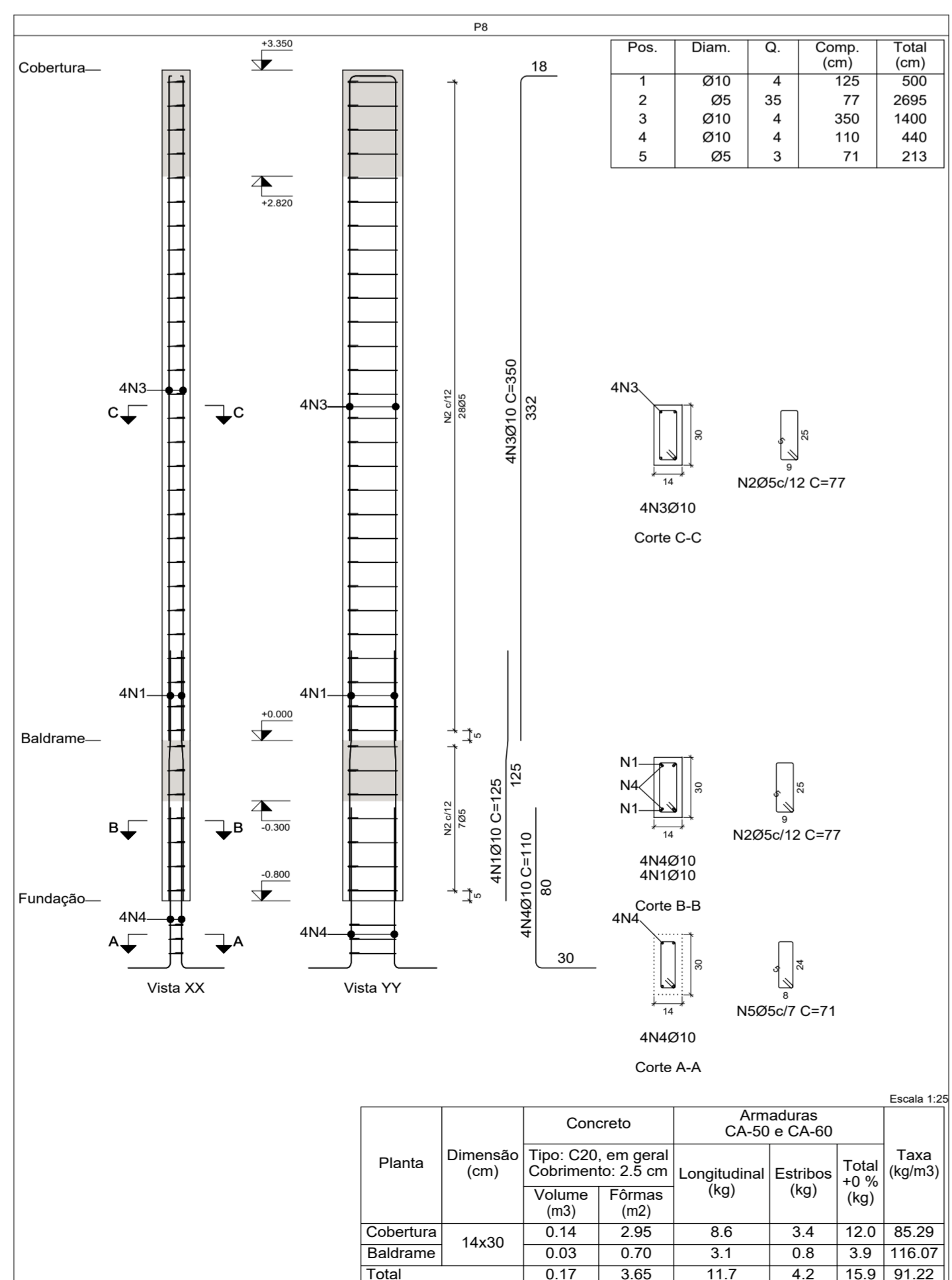
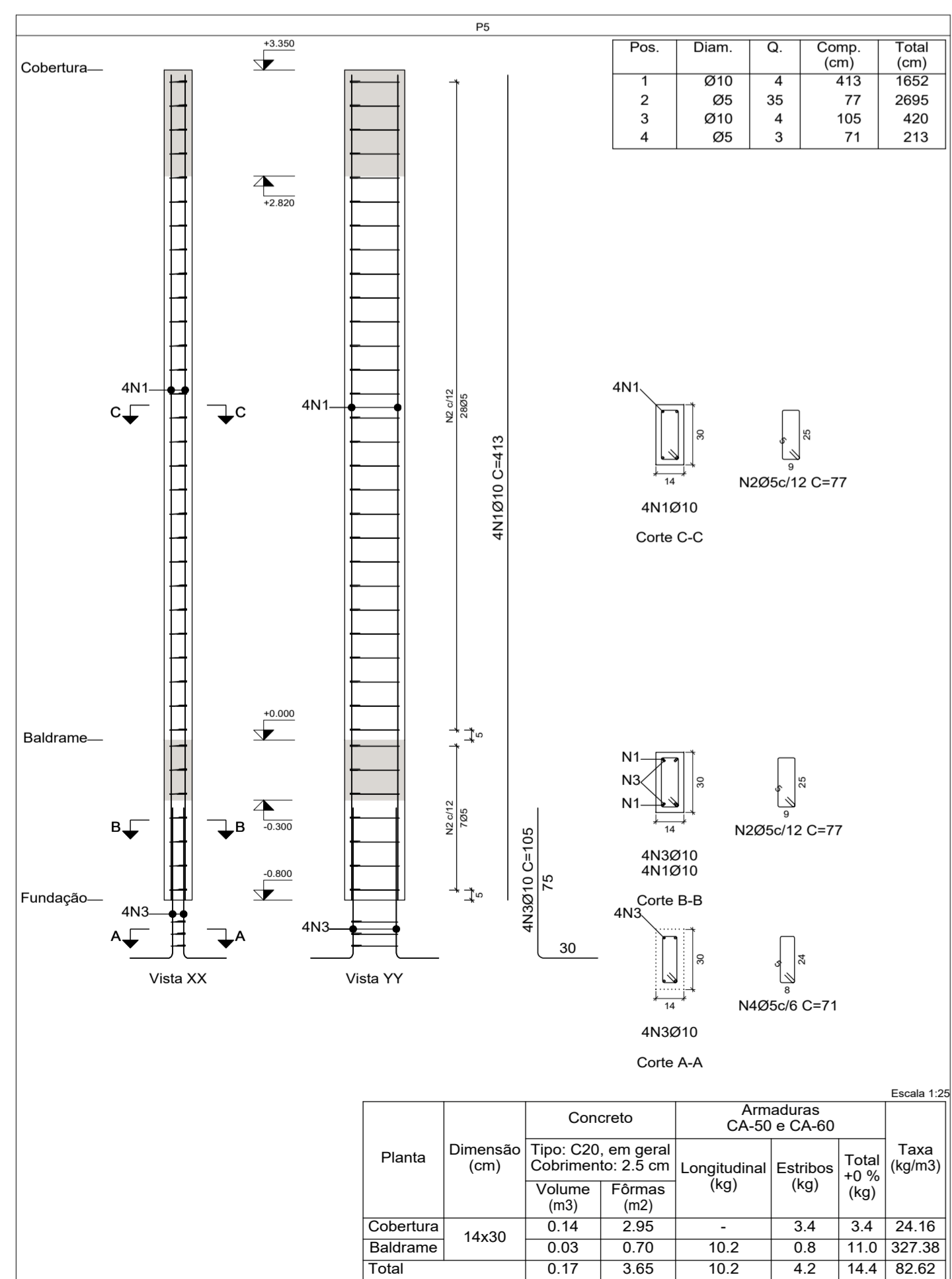
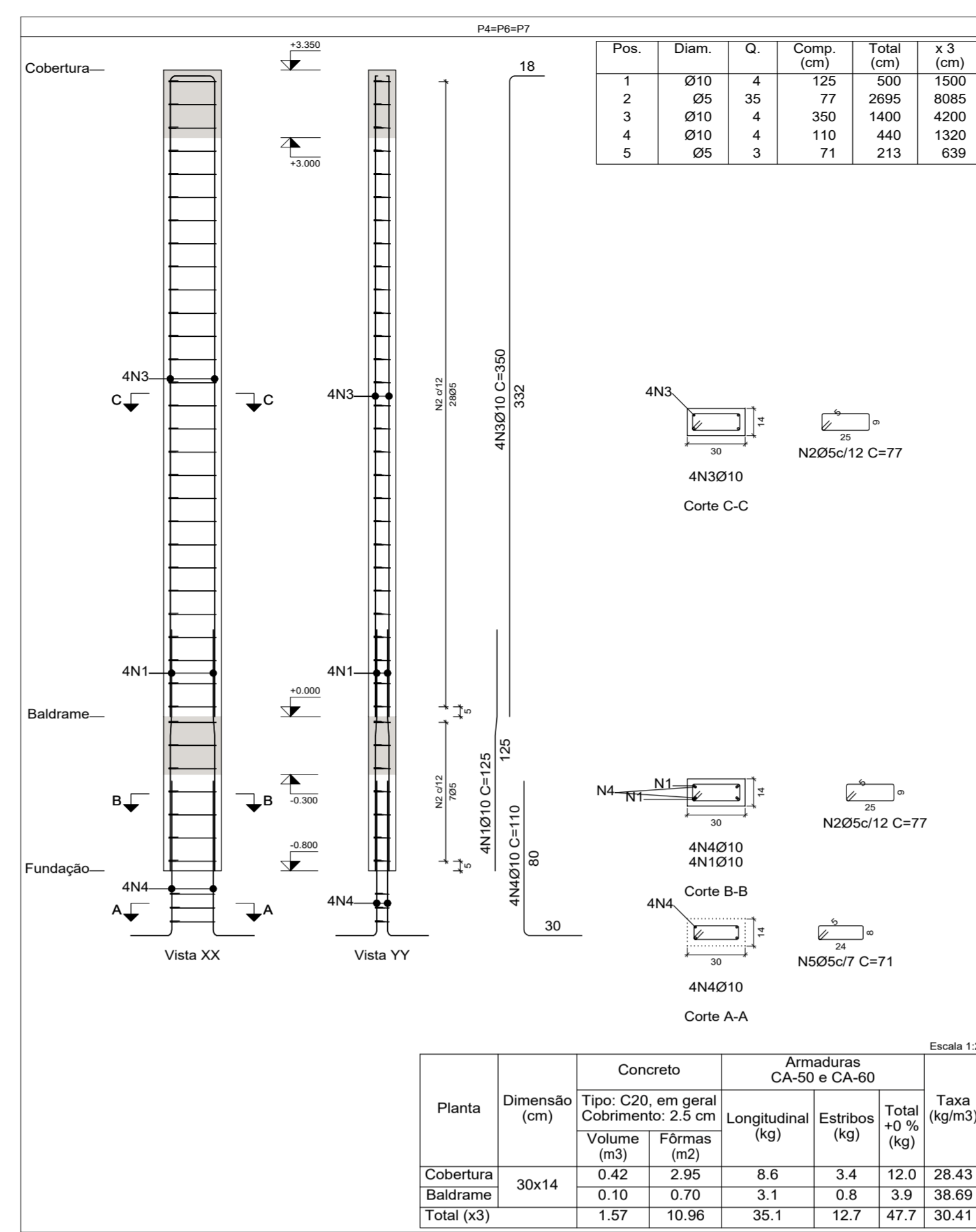
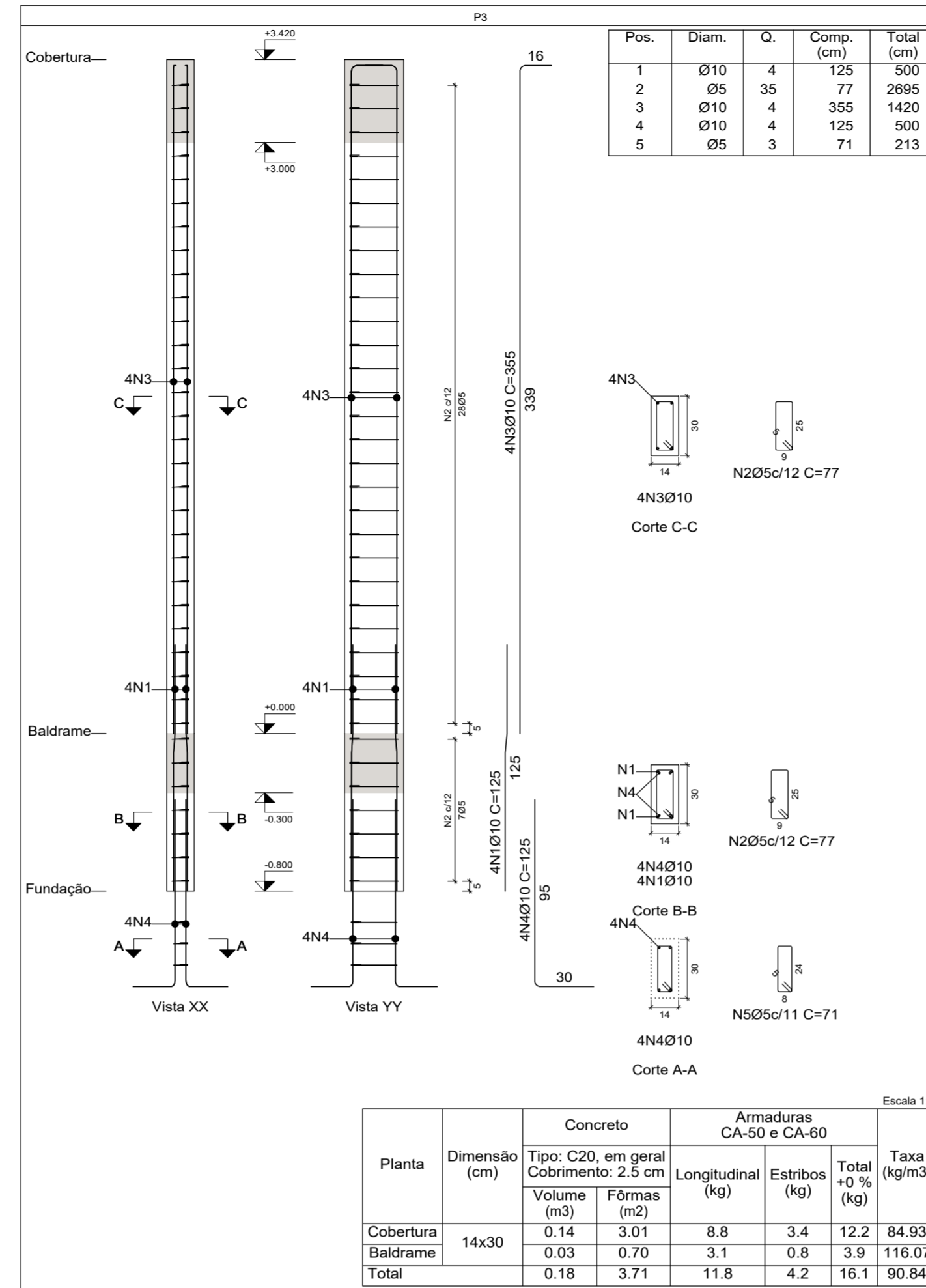
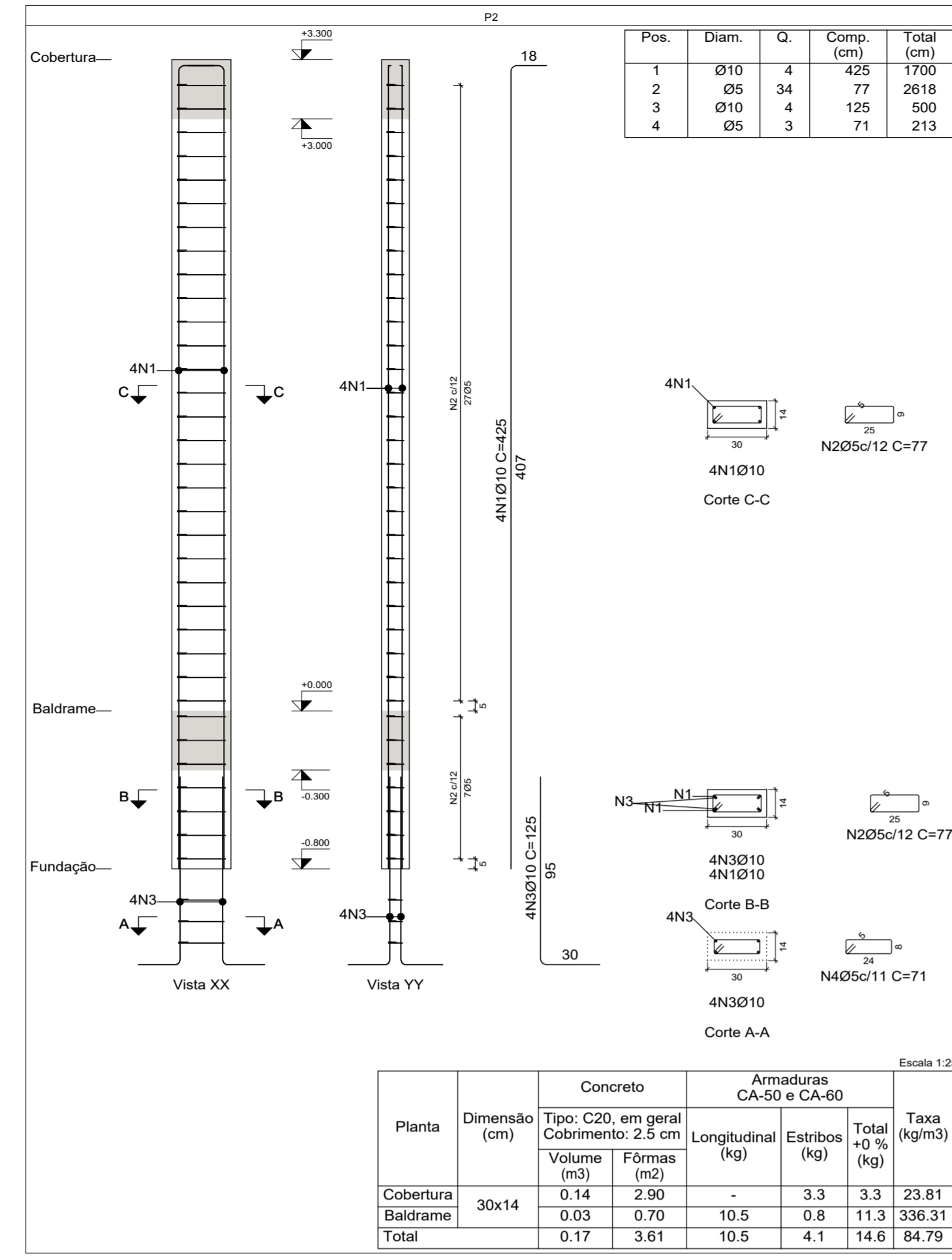
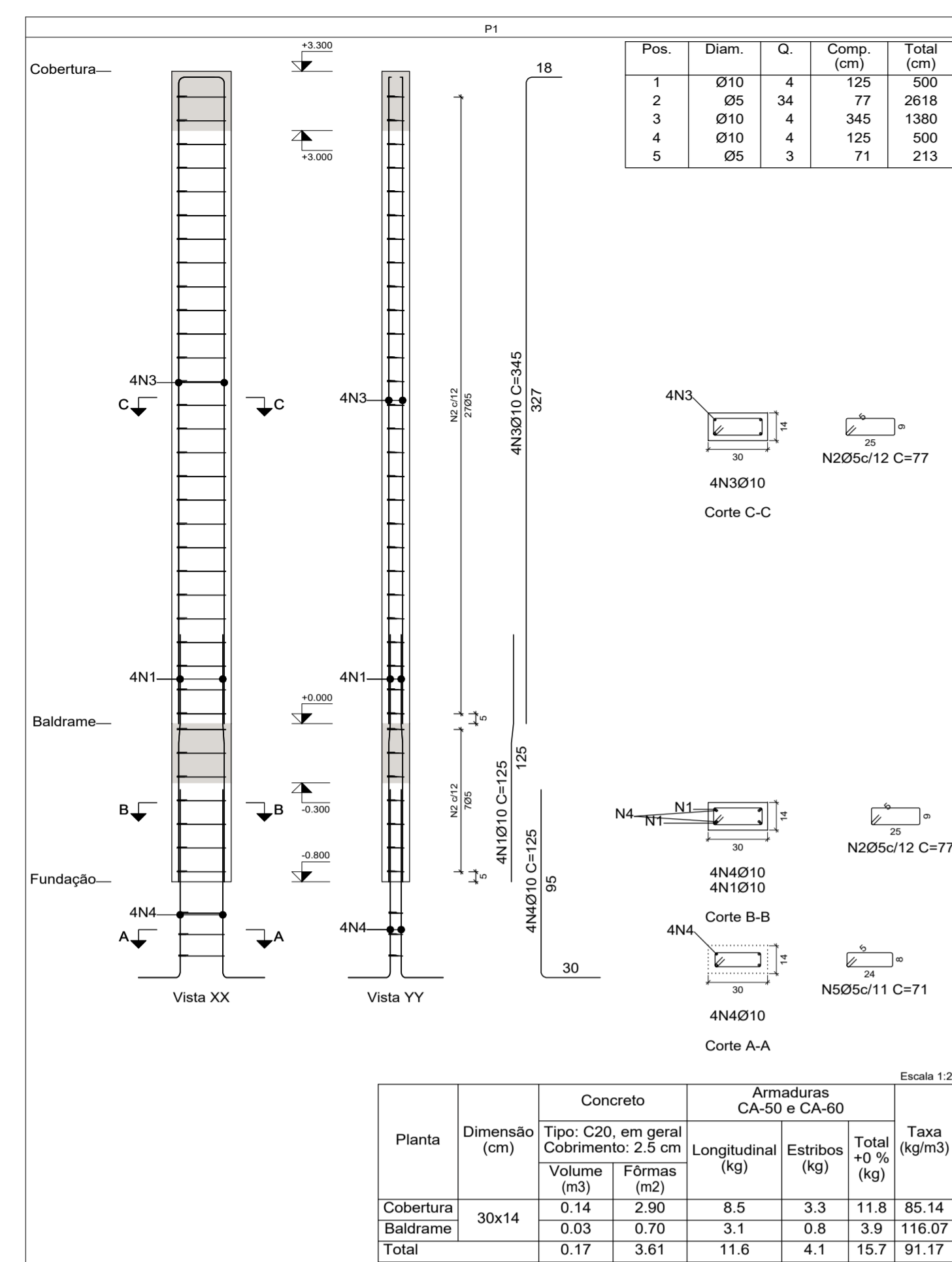
ART: _____
DATA: 04/2024

PROJETO ESTRUTURAL - AMPLIAÇÃO CÂMARA MUNICIPAL DE SANTANA DA VARGEM

AMBASP
Associação dos Municípios da Microrregião do Baixo Sapucaí

PRANCHA 3/4
CONTEÚDO:
COBERTURA
DETALHAMENTO

DESENHO: CARO GABRIEL, revisão 00 (data 04/04/2024)



Elemento	Pos.	Diam.	Q.	Esquema (cm)	Comp. (cm)	Total (cm)	CA-50 (kg)	CA-60 (kg)
P1	1	Ø10	4	[Diagram]	125	500	3.1	
	2	Ø5	34	[Diagram]	77	2618		4.1
	3	Ø10	4	[Diagram]	345	1380	8.5	
	4	Ø10	4	[Diagram]	125	500	3.1	
	5	Ø5	3	[Diagram]	71	213		0.3
Total:							14.7	4.4
Ø5:							0.0	4.4
Ø10:							14.7	0.0
Total:							14.7	4.4

Elemento	Pos.	Diam.	Q.	Esquema (cm)	Comp. (cm)	Total (cm)	CA-50 (kg)	CA-60 (kg)
P2	1	Ø10	4	[Diagram]	425	1700	10.5	
	2	Ø5	34	[Diagram]	77	2618		4.1
	3	Ø10	4	[Diagram]	125	500	3.1	
	4	Ø5	3	[Diagram]	71	213		0.3
	Total:							13.6
Ø5:							0.0	4.4
Ø10:							13.6	0.0
Total:							13.6	4.4

Elemento	Pos.	Diam.	Q.	Esquema (cm)	Comp. (cm)	Total (cm)	CA-50 (kg)	CA-60 (kg)
P3	1	Ø10	4	[Diagram]	125	500	3.1	
	2	Ø5	35	[Diagram]	77	2695		4.2
	3	Ø10	4	[Diagram]	355	1420	8.8	
	4	Ø10	4	[Diagram]	125	500	3.1	
	5	Ø5	3	[Diagram]	71	213		0.3
Total:							15.0	4.5
Ø5:							0.0	4.5
Ø10:							15.0	0.0
Total:							15.0	4.5

Elemento	Pos.	Diam.	Q.	Esquema (cm)	Comp. (cm)	Total (cm)	CA-50 (kg)	CA-60 (kg)
P4=P6=P7	1	Ø10	4	[Diagram]	125	500	3.1	
	2	Ø5	35	[Diagram]	77	2695		4.2
	3	Ø10	4	[Diagram]	350	1400	8.6	
	4	Ø10	4	[Diagram]	110	440	2.7	
	5	Ø5	3	[Diagram]	71	213		0.3
Total:							14.4	4.5
Ø5:							0.0	4.5
Ø10:							14.4	0.0
Total:							14.4	4.5

Elemento	Pos.	Diam.	Q.	Esquema (cm)	Comp. (cm)	Total (cm)	CA-50 (kg)	CA-60 (kg)
P5	1	Ø10	4	[Diagram]	413	1652	10.2	
	2	Ø5	35	[Diagram]	77	2695		4.2
	3	Ø10	4	[Diagram]	105	420	2.6	
	4	Ø5	3	[Diagram]	71	213		0.3
	Total:							12.8
Ø5:							0.0	4.5
Ø10:							12.8	0.0
Total:							12.8	4.5

Elemento	Pos.	Diam.	Q.	Esquema (cm)	Comp. (cm)	Total (cm)	CA-50 (kg)	CA-60 (kg)
P8	1	Ø10	4	[Diagram]	125	500	3.1	
	2	Ø5	35	[Diagram]	77	2695		4.2
	3	Ø10	4	[Diagram]	350	1400	8.6	
	4	Ø10	4	[Diagram]	110	440	2.7	
	5	Ø5	3	[Diagram]	71	213		0.3
Total:							14.4	4.5
Ø5:							0.0	4.5
Ø10:							14.4	0.0
Total:							14.4	4.5

Elemento	Pos.	Diam.	Q.	Esquema (cm)	Comp. (cm)	Total (cm)	CA-50 (kg)	CA-60 (kg)
P9	1	Ø10	4	[Diagram]	125	500	3.1	
	2	Ø5	35	[Diagram]	77	2695		4.2
	3	Ø10	4	[Diagram]	350	1400	8.6	
	4	Ø10	4	[Diagram]	105	420	2.6	
	5	Ø5	3	[Diagram]	71	213		0.3
Total:							14.3	4.5
Ø5:							0.0	4.5
Ø10:							14.3	0.0
Total:							14.3	4.5

Resumo Aço	Comp. total (m)	Peso (kg)	Total
CA-50 Ø10	207.5	128	128
CA-60 Ø5	260.2	41	41
Total		169	

ENDEREÇO DA OBRA: Praça Prefeito Hernani Pereira Scatolino, nº 50 Centro - Santana da Vargem, MG

PROJETO ESTRUTURAL

PROPRIETÁRIO: CÂMARA MUNICIPAL DE SANTANA DA VARGEM

EMPJ: 00.589.501/0001-55

FINALIDADE: INSTITUCIONAL

ZONA: URBANA

CATEGORIA DE USO: INSTITUCIONAL

ESCALAS: INDICADA

ÁREA EM P: À AMPLIAR: 37,51m² À REFORMAR: 18,23m²

PROPRIETÁRIO: PREF. MUNICIPAL

MARIAH ADAMARS REBELO MARCONDES-09324626698

Assinatura de forma digital por MARIAH ADAMARS REBELO MARCONDES-09324626698

PROJETO: PREF. MUNICIPAL

PROPRIETÁRIO: PREF. MUNICIPAL

PROJETO ESTRUTURAL - AMPLIAÇÃO CÂMARA MUNICIPAL DE SANTANA DA VARGEM

PRANCHA 4/4

DETAHAMENTO